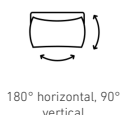


IS 2140 ECO

nero
EAN 4007841 034689
Art. n. 034689



Descrizione del funzionamento

Riesce con estrema facilità. Iniziare con il classico. Il classico, adesso con ancora più classe. Rilevatore di movimento a infrarosso IS IS 2140 ECO, per ambienti esterni e interni, ideale per il rilevamento mirato in aree attorno alla casa, angolo di rilevamento di 140°, raggio d'azione fino a 14 m, durata del periodo di accensione e soglia di luce crepuscolare regolabili, sensore orientabile di 180° in orizzontale e di 90° in verticale per il preciso adattamento al campo di rilevamento.

Dati tecnici

Dimensioni (lung. x largh. x alt.)	83 x 99 x 86 mm
Garanzia del produttore	5 anni
Impostazioni tramite	Potenzimetri
Variante	nero
VPE1, EAN	4007841034689
Esecuzione	Rilevatori di movimento
Applicazione, luogo	Esterno, Interni
Applicazione, locale	Esterno, ingressi di abitazioni, perimetro della casa, terrazzi / balconi, Cortili e passi carrai
colore	nero
Colore, RAL	9005
Luogo di montaggio	Parete
Montaggio	In superficie, Parete
Grado di protezione	IP54
Temperatura ambiente	da -20 fino a 50 °C
Materiale	Plastica

Uscita di comando 1, basso voltaggio lampade alogene	1000 VA
Lampade LED < 2 W	100 W
Lampade LED > 2 W < 8 W	125 W
Lampade LED > 8 W	250 W
Tecnologia, sensori	Infrarossi passivi, Misurazione della luce mista
Altezza di montaggio	1,80 – 3,00 m
Altezza di montaggio max.	3,00 m
Altezza di montaggio ottimale	2 m
Angolo di rilevamento	140 °
Protezione antistrisciamento	Sì
Possibilità di schermare segmenti del campo di rilevamento	Sì
Scalabilità elettronica	No
Scalabilità meccanica	No
Raggio d'azione radiale	r = 3 m (11 m ²)

IS 2140 ECO

nero
EAN 4007841 034689
Art. n. 034689



Dati tecnici

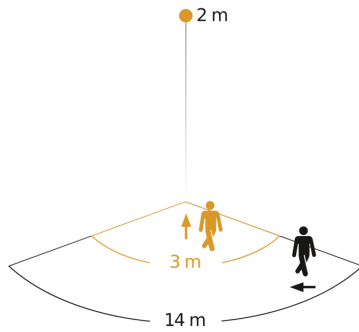
Allacciamento alla rete	230 – 240 V / 50 – 60 Hz
Uscita di comando 1, ohmica	2000 W
Lampade fluorescenti ballast elettronico	250 W
Lampade fluorescenti non compensato	500 VA
Lampade fluorescenti collegamento in serie	1000 VA
Lampade fluorescenti con compensazione in parallelo	500 VA

Raggio d'azione tangenziale	r = 14 m (239 m ²)
Regolazione crepuscolare	2 – 2000 lx
Regolazione del periodo di accensione	8 s – 35 Min.
Funzione luce di base	No
Luce principale regolabile	No
Categoria di prodotto	Sensore di movimento

IS 2140 ECO

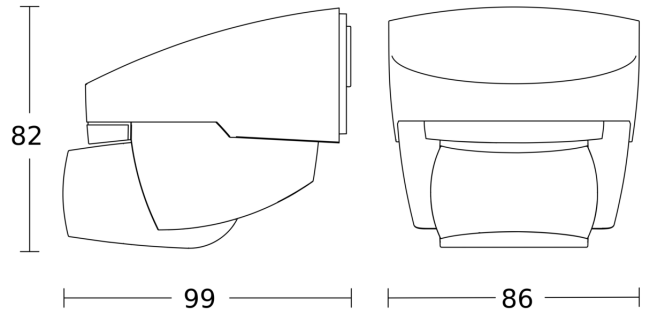
nero
 EAN 4007841 034689
 Art. n. 034689

Campo di rilevamento

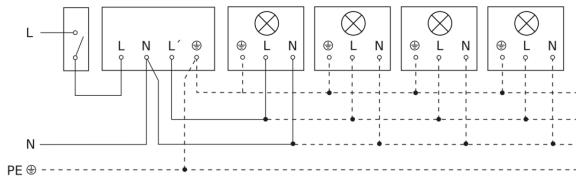


Possibile altezza di montaggio: 1,80 m – 3,00 m
 Arancione: radiale
 Nero: tangenziale

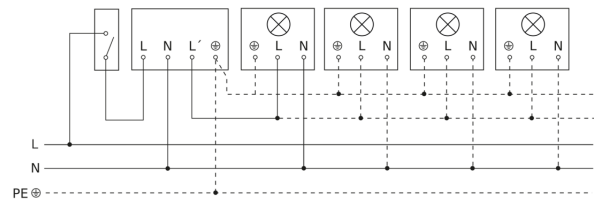
Disegno



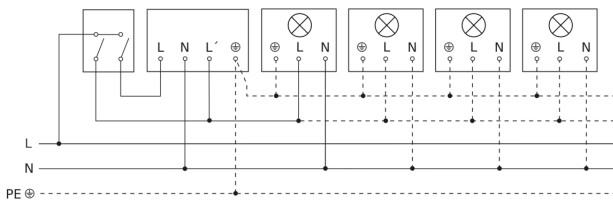
Lampada senza filo neutro



Lampada con presenza di filo neutro



Allacciamento tramite un interruttore in serie per uso manuale e automatico



Schema elettrico Collegamento tramite un commutatore per il funzionamento continuo e automatico

